

# MAUERWINKEL

DIN EN 206, DIN 1045-2, DIN EN 15258

**HEUS-Mauerwinkel mit dem H-MATRIX Verdichtungssystem**  
Ein verbessertes Verdichtungssystem für perfekte Sicht-Oberflächen.

Transportanker machen ein einfaches Versetzen der Winkelstützen auf der Baustelle möglich. Herstellung nach DIN EN 206, DIN 1045-2 und Eurocode 2 DIN EN 15258, Druckfestigkeitsklasse C30/37 mit statischem Nachweis (prüffähiger Statik) Außenseite Sichtbeton SB3 glatt, Innenseite rau - zur Krone handgeglättet



+ Transportanker für einfaches Versetzen



+ Sichtseite gefaste Kanten



+ Winkligkeit am Kopf wegen Arretierung in Formen



## H-Matrix Verdichtungssystem



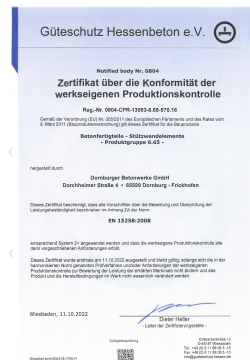
- 30 % bessere Entlüftung
- höhere Qualität
- bessere Langlebigkeit

## Qualitätssicherung

Zertifikat  
zirkuläre Wertschöpfung



Zertifikat  
EN 15258:2008



Zertifikat  
VV TB - ABUG



# H-MATRIX VERDICHTUNGSSYSTEM



## Das H-MATRIX Verdichtungssystem

Eine selbst erfundene Spezialvibration wirkt effektiver bei dem Verdichtungsvorgang

### OHNE H-MATRIX Verdichtungssystem



- Standardverarbeitung

### MIT H-MATRIX Verdichtungssystem



- 30 % bessere Entlüftung
- höhere Qualität
- bessere Langlebigkeit

### OHNE H-MATRIX Verdichtungssystem



- Standardverarbeitung

### MIT H-MATRIX Verdichtungssystem



- keine Flecken (ausbluten)
- hellere Farbe
- höhere Qualität



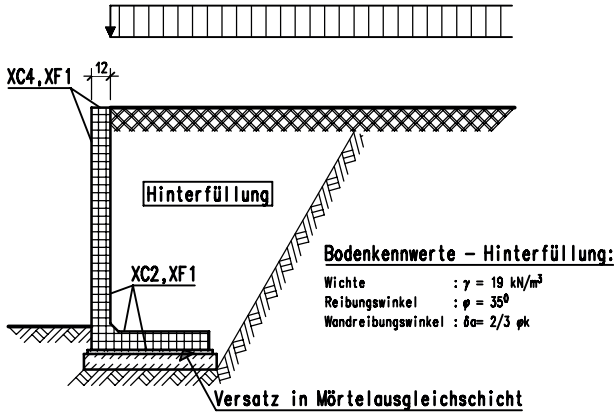
# LASTFÄLLE

Die Lastfälle der Mauerwinkel mit dem H-MATRIX System sind in zwei Typen eingeteilt. Typ A und Typ B - die beiden Typen decken die geläufigen Lastfälle folgendermaßen ab:

## TYP A - LASTFALL 1

Ebenes Gelände - Nutzlast Gartennutzung  $q = 1,0 \text{ kN/m}^2$

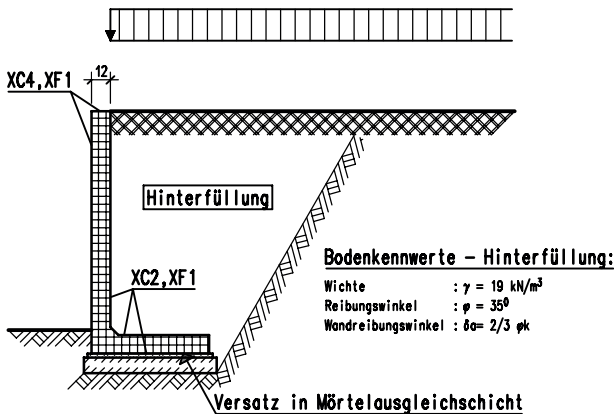
$$q = 1,0 \text{ kN/m}^2$$



## TYP A - LASTFALL 2

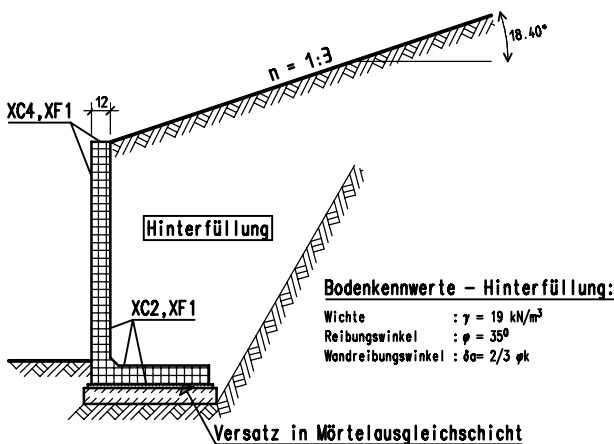
Ebenes Gelände - Nutzlast Pkw-Nutzung  $q = 5,0 \text{ kN/m}^2$

$$q = 5,0 \text{ kN/m}^2$$



## TYP A - LASTFALL 3

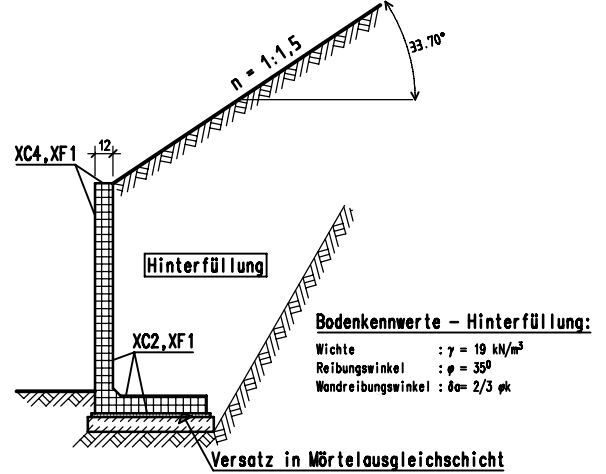
geneigtes Gelände Böschungsneigung  $18,4^\circ$   $n = 1 : 3$   
Keine Nutzlast auf der Böschung



Bei allen Lastfällen ist die Gründung durch den Planer Objektbezogen freizugeben

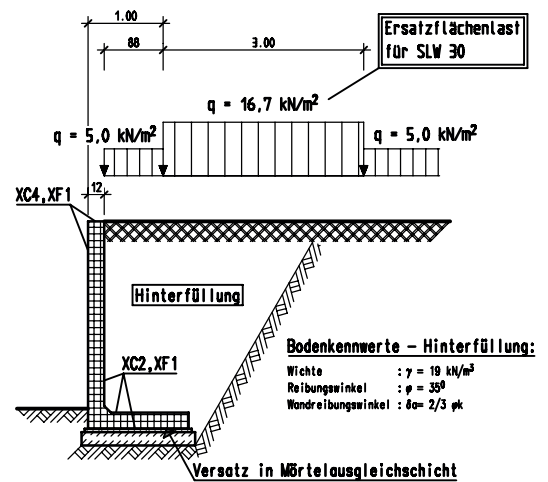
## TYP B - LASTFALL 4

geneigtes Gelände Böschungsneigung  $33,7^\circ$   $n = 1 : 1,5$   
Keine Nutzlast auf der Böschung



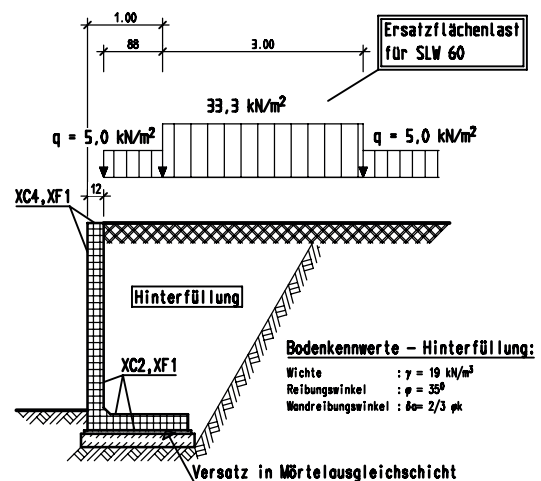
## TYP B - LASTFALL 5 (SLW30)

Ebenes Gelände - Nutzlast SLW30  $16,7 \text{ kN/m}^2$



## TYP B - LASTFALL 6 (SLW60)

Ebenes Gelände - Nutzlast SLW60  $33,3 \text{ kN/m}^2$



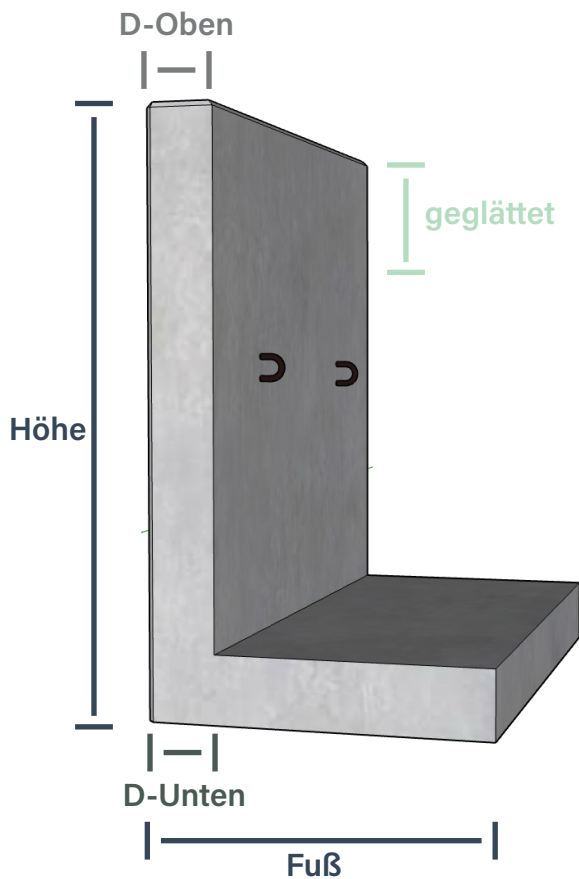
MAUERWINKEL TYP A Lastfall 1/2/3

MAUERWINKEL TYP B Lastfall 4/5/6

familiengeführt  
SEIT 1949

NACHHALTIGE QUALITÄT

# TECHNISCHE DETAILS



Maße in cm		Wandstärke		Fußlänge
Bauhöhe	Lastfall	D-oben	D-unten	
<b>55</b>	Typ A	12	12	30
	Typ B	12	12	35
<b>80</b>	Typ A	12	12	50
	Typ B	12	12	50
<b>105</b>	Typ A	12	12	60
	Typ B	12	12	65
<b>130</b>	Typ A	12	12	70
	Typ B	12	12	85
<b>155</b>	Typ A	12	12	85
	Typ B	12	12	100
<b>180</b>	Typ A	12	15	100
	Typ B	12	15	115
<b>205</b>	Typ A	12	15	110
	Typ B	12	15	130
<b>230</b>	Typ A	12	15	125
	Typ B	12	15	145

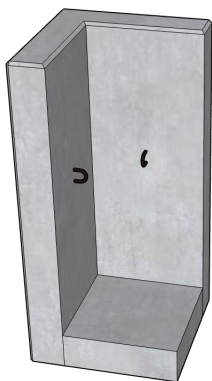
## Ausführung Betongüte:

Standard: C30/37 - XC2 Erdseitig XC4 Luftseitig XF1 - WF

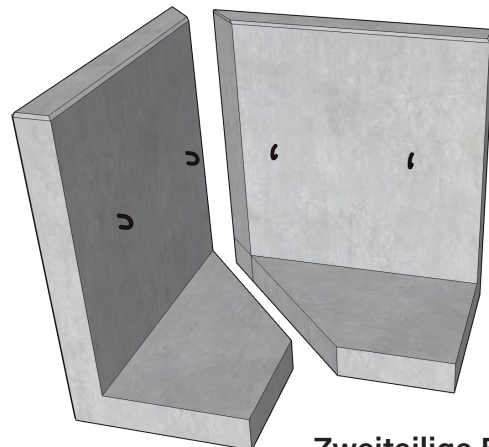
Auf Anfrage: LP Beton C30/37 - XC2 Erdseitig XC4 Luftseitig - XD3 XF4 WA

## Zusätzliche Informationen

- Bitte beachten Sie unsere Fundamentierungs- und Versetzhinweise.
- Alle Informationen zu unseren Mauerwinkeln wie Einbau, Service, Technik, Produktdatenblätter, Zertifikate und Ausschreibungstexte finden Sie auf unserer Webseite.
- Statiken erhalten sie auf Anfrage



**Einteilige Ecke**  
Fuß: 50 x 50 cm  
90 Grad Ecke



**Zweiteilige Ecke**  
45 Grad Ecke

# LIEFERPROGRAMM

Lieferwerk Frickhofen // Farbe betongrau Front Sichtbeton Innenseite rau - Lastfall TYP A

Details siehe Zeichnung links

Mauerwinkel		kg/ Stk	Stk/ Pal	Einheit	Ab-Werk Preis/ Ein- heit	Frachtzonen EUR/Einheit					
Art-Nr.	Format cm (Höhe x Fuß x Breite)					1	2	2.5	3	4	5
						15 km	30 km	45 km	60 km	90 km	120 km
<b>3564</b>	55 x 30 x 100	210	4	Stk	53,35 €	3,75	4,80	5,85	6,85	8,60	11,25
<b>3566</b>	80 x 50 x 100	340	4	Stk	82,85 €	6,05	7,75	9,50	11,05	13,90	18,20
<b>3568</b>	105 x 60 x 100	440	4	Stk	109,50 €	8,00	10,25	12,55	14,65	18,40	24,05
<b>3570</b>	130 x 70 x 100	540	3	Stk	137,55 €	9,65	12,30	15,05	17,60	22,10	28,90
<b>3572</b>	155 x 85 x 100	660	2	Stk	167,05 €	11,95	15,25	18,70	21,80	27,40	35,85
<b>3660</b>	180 x 100 x 100	780	1	Stk	225,00 €	13,85	18,45	23,70	27,65	34,60	43,25
<b>3661</b>	205 x 110 x 100	880	1	Stk	260,00 €	15,80	21,10	27,10	31,65	39,55	49,40
<b>3662</b>	230 x 125 x 100	980	1	Stk	340,00 €	18,20	24,25	31,20	36,35	45,45	56,85
<b>3565</b>	55 x 30 x 50 (Halbe)	105	8	Stk	29,35 €	1,85	2,40	2,95	3,40	4,30	5,60
<b>3567</b>	80 x 50 x 50 (Halbe)	170	8	Stk	45,60 €	3,05	3,85	4,75	5,55	6,95	9,10
<b>3569</b>	105 x 60 x 50 (Halbe)	220	8	Stk	60,25 €	4,00	5,10	6,30	7,35	9,20	12,05
<b>3571</b>	130 x 70 x 50 (Halbe)	270	6	Stk	75,70 €	4,80	6,15	7,55	8,80	11,05	14,45
<b>3573</b>	155 x 85 x 50 (Halbe)	330	4	Stk	91,90 €	5,95	7,60	9,35	10,90	13,70	17,90
<b>3676</b>	180 x 100 x 50 (Halbe)	390	2	Stk	123,75 €	8,31	11,07	14,22	16,59	20,76	25,95
<b>3677</b>	205 x 110 x 50 (Halbe)	440	2	Stk	143,00 €	9,48	12,66	16,26	18,99	23,73	29,64
<b>3678</b>	230 x 125 x 50 (Halbe)	490	2	Stk	187,00 €	10,92	14,55	18,72	21,81	27,27	34,11

Mauerwinkel (ECKEN)		kg/ Stk	Stk/ Pal	Einheit	Ab-Werk Preis/ Ein- heit	Frachtzonen EUR/Einheit					
Art-Nr.	Format cm (Höhe x Fuß x Breite)					1	2	2.5	3	4	5
						15 km	30 km	45 km	60 km	90 km	120 km
<b>3631</b>	55 x 50 x 50-50 (einteilig)	210	4	Stk	84,00 €	3,90	5,20	6,70	7,80	9,75	12,20
<b>3632</b>	80 x 50 x 50-50 (einteilig)	340	4	Stk	126,00 €	6,35	8,45	10,85	12,65	15,80	19,75
<b>3633</b>	105 x 50 x 50-50 (einteilig)	450	4	Stk	155,00 €	8,35	11,15	14,35	16,75	20,95	26,15
<b>3634</b>	130 x 50 x 50-50 (einteilig)	540	4	Stk	190,00 €	10,05	13,40	17,20	20,10	25,10	31,40
<b>3635</b>	155 x 50 x 50-50 (einteilig)	670	4	Stk	247,00 €	12,45	16,60	21,35	24,95	31,15	38,95
	55 x 30 x 100 (zweiteilig)	210	2	Stk	172,00 €	7,50	9,60	11,70	13,70	17,20	22,50
	80 x 50 x 100 (zweiteilig)	340	2	Stk	266,00 €	12,10	15,50	19,00	22,10	27,80	36,40
	105 x 60 x 100 (zweiteilig)	441	2	Stk	314,00 €	16,00	20,50	25,10	29,30	36,80	48,10
	130 x 70 x 100 (zweiteilig)	545	1	Stk	376,00 €	19,30	24,60	30,10	35,20	44,20	57,80
	155 x 85 x 100 (zweiteilig)	650	1	Stk	500,00 €	23,90	30,50	37,40	43,60	54,80	71,70
	180 x 100 x 100 (zweiteilig)	770	1	Stk	654,00 €	27,70	36,90	47,40	55,30	69,20	86,50
	205 x 100 x 100 (zweiteilig)	925	1	Stk	738,00 €	31,60	42,20	54,20	63,30	79,10	98,80
	230 x 100 x 100 (zweiteilig)	1010	1	Stk	996,00 €	36,40	48,50	62,40	72,70	90,90	113,70

Alle Mauerwinkel sind auf Anfrage als **Lastfall TYP B** erhältlich - Preise und Lieferzeiten auf Anfrage  
**Lieferwerk Frickhofen // Farbe betongrau Front Sichtbeton Innenseite rau**

familiengeführt  
**SEIT 1949**

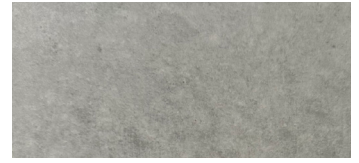
**NACHHALTIGE QUALITÄT**

EINFACH  
BESSERE  
MAUERWINKEL

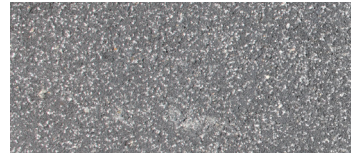


# OBERFLÄCHEN

Sichtbeton SB3  
Standardausführung



graphit dunkel  
kugelgestrahlt



grandulin grau  
kugelgestrahlt



Sonderproduktion

## SIE BRAUCHEN NOCH MEHR...

## ...RUFEN SIE UNS AN

Bei Fragen zum Thema Mauerwinkel können Sie sich gerne an unseren Fachberater wenden



**Holger Roth**

*Verkauf und Beratung  
Werk Frickhofen*

**h.roth@heus.de**  
**+49 6436 9126-12**

HEUS-Betonwerke GmbH  
Offheimer Straße 15  
65604 Elz

## ...ODER BESUCHEN SIE UNS AUF UNSERER WEBSEITE

# WWW.**HEUS**.de



„Strack, hart und hell müssen se sein!“